

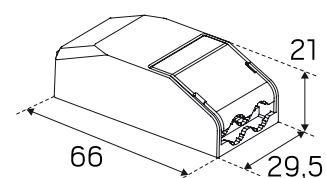
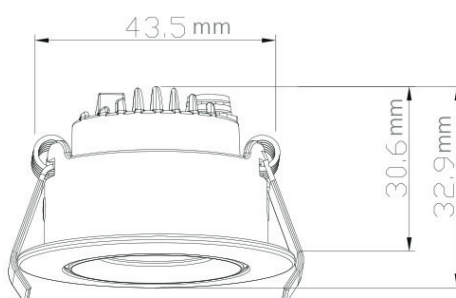
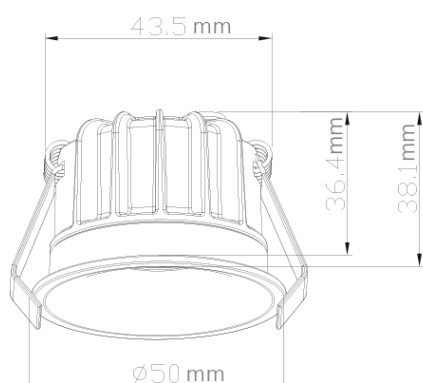
Handleiding / Anleitung / Manual

CAMICRO



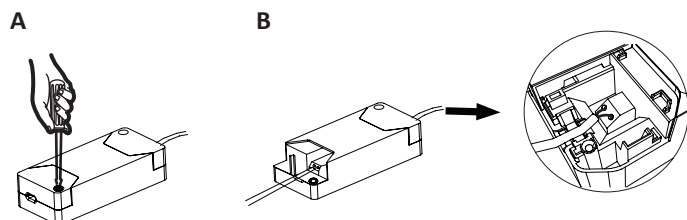
- (NL) Lees voor gebruik eerst de installatie instructie en bewaar deze voor eventueel toekomstig gebruik.
 (DE) Lesen Sie diese Anleitung vor Gebrauch aufmerksam durch und bewahren Sie diese für einen späteren Gebrauch gut auf.
 (EN) Read this manual carefully and keep it for future use.

Maatschets / Zeichnung / Dimensions

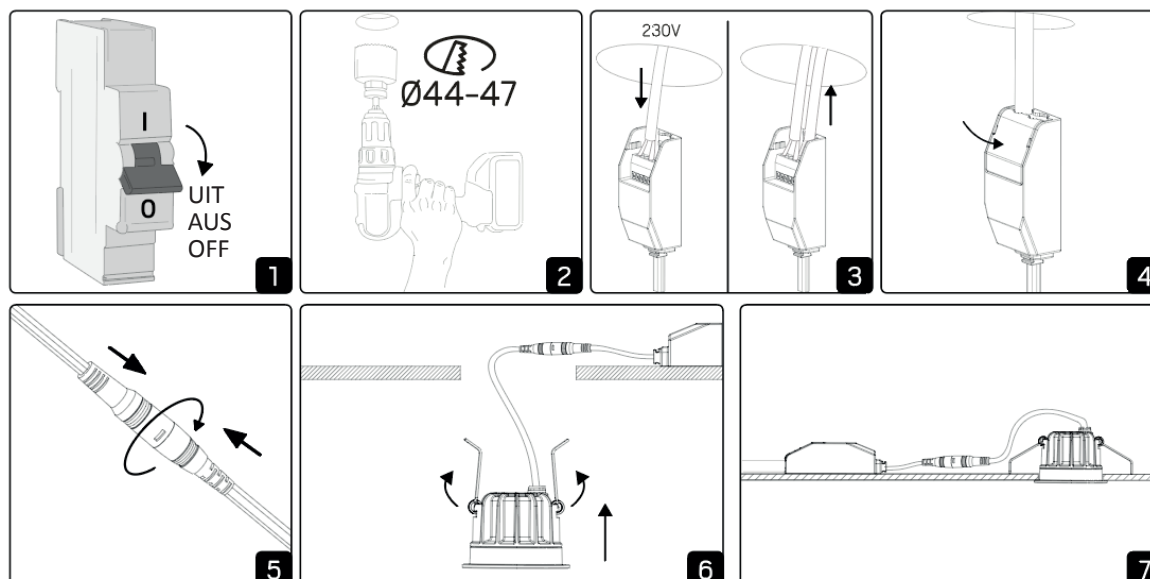


Installatie / Installation / Installation

Draad verbinden / Drahtverbindung / Wire connecting



- NL** Steek de kabel in het klemmenblok en trek vervolgens voorzichtig aan de kabel om te controleren of de kabel door het klemmenblok is bevestigd.
- DE** Stecken Sie das Kabel in den Klemmenblock und ziehen Sie es dann leicht am Kabel, um sicherzustellen, dass das Kabel am Klemmenblock befestigt ist.
- EN** Insert the cable into terminal block, then pull the cable lightly to make sure the cable is fixed to the terminal block.



Algemene informatie / Allgemeine Informationen / General information

- NL**
 - Pas op voor elektrische schokken.
 - Sluit de stroom af voor installatie en onderhoud.
 - Dit product mag alleen geïnstalleerd worden door een erkend installateur.
 - Het armatuur en de driver mogen niet worden afgedekt met warmteïsoleerend materiaal.
- DE**
 - Vorsicht vor Stromschlägen.
 - Schalten Sie die Stromzufuhr zur Installation und Wartung aus.
 - Dieses Produkt darf nur von einem anerkannten Installateur installiert werden.
 - Die Leuchte und der Treiber dürfen nicht mit abgedeckt werden wärmeisolierendes Material.
- EN**
 - Beware of electric shocks.
 - Shut off the power for installation and maintenance.
 - This product may only be installed by a recognized installer.
 - The luminaire and the driver must not be covered with heat-insulating material.

